

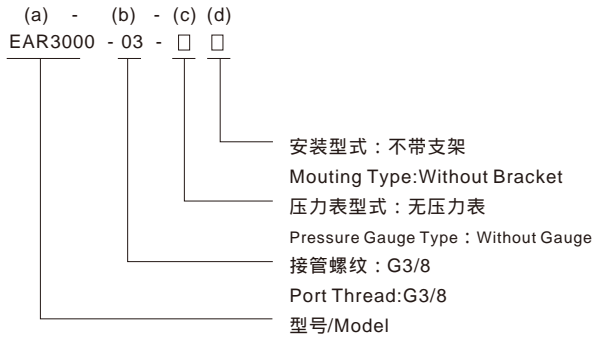
EAR系列减压阀



技术参数

型号 Model	EAR1000/EAR2000	EER3000	EAR3000	EAR4000	EAR5000
最高使用压力/ Operating Pressure MPa	1.0				
允许耐压力/ Max Pressure MPa	1.5				
使用温度 / Operating Temperature	0-60				
设定压力范围/ Set Pressure MPa	0.05-0.85				
溢流压力/ Overflow Pressure MPa	设定压力/ Set Pressure + 0.05				
配管螺纹/ Port Thread G	1/8、1/4	1/4、3/8	1/4、3/8、1/2	3/8、1/2(3/4减压器接头适用) 3/4(For reducer part)	3/4、1

型号命名



减压阀

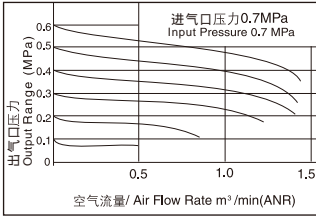
(a) 型号 Model	(b) 接管螺纹 Port Thread	最高使用压力 Operating Pressure (MPa)	调压范围 Set Pressure (MPa)	最大流量/ Max Air Flow * M ³ /min(ANR)
EAR1000-01	G1/8	1.0	0.05-0.85	0.6
EAR2000-02	G1/4			1.0
EER3000-02	G1/4			1.9
EER3000-03	G3/8			2.5
EAR3000-02	G1/4			2.1
EAR3000-03	G3/8			2.8
EAR3000-04	G1/2			3.5
EAR4000-03	G3/8			4.0
EAR4000-04	G1/2			5.0
EAR4000-06	G3/4			6.0
EAR5000-06	G3/4	8.0		
EAR5000-10	G1	8.0		

使用温度范围:0-60
 * 进气口压力0.7MPa、设定压力0.5MPa、压力降0.1MPa

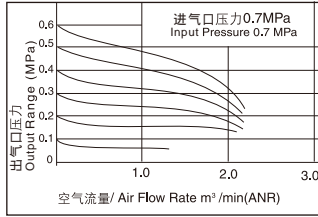
(a) 型号 Model	(b) 接管螺纹 Port Thread		(c) 压力表型式 Pressure Gauge Type		(d) 安装型式 Mounting Type					
EAR1000	01	G1/8	空白 Blank	无压力表 Without Gauge	空白 Blank	不带支架 Without Bracket				
EAR2000	02	G1/4								
EER3000	02	G1/4								
EAR3000	03	G3/8	S	GS-27 方形压力表/ Square	B	C型支架 C-Bracket				
	02	G1/4								
EAR4000	03	G3/8					R1	GR-40 圆形压力表/Round	B3	L型支架 L-Bracket
	04	G1/2								
	03	G3/8								
EAR5000	04	G1/2	空白 Blank	无压力表 Without Gauge	B3	L型支架 L-Bracket				
	06	G3/4								
	06	G3/4								
	10	G1	R2	GR-50 圆形压力表/Round						

流量特性

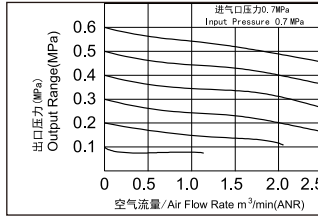
EAR1000-01



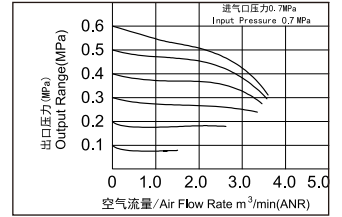
EAR2000-02



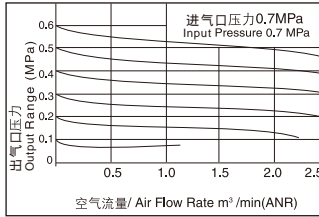
EER3000-02



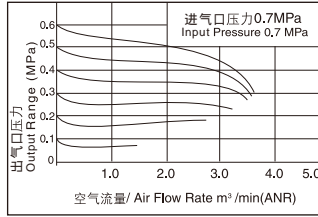
EER3000-03



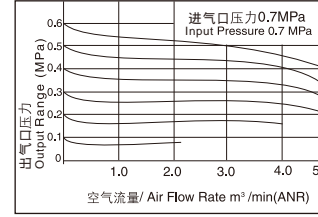
EAR3000-02



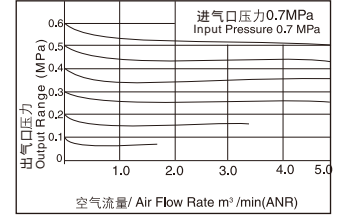
EAR3000-03



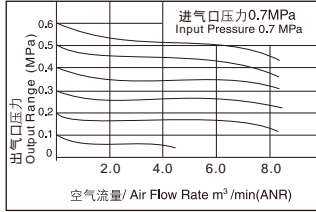
EAR4000-03



EAR4000-04



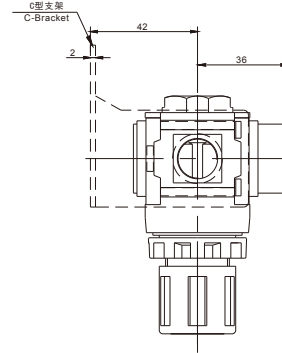
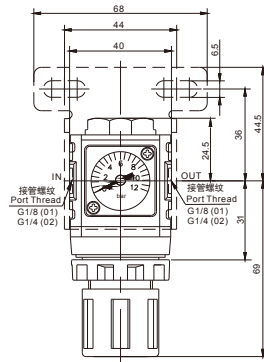
EAR5000-06/10



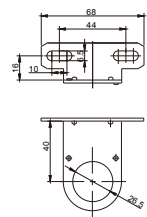
外形与安装尺寸

EAR1000

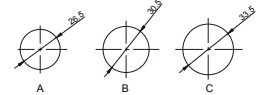
EAR2000



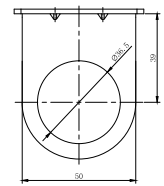
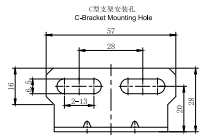
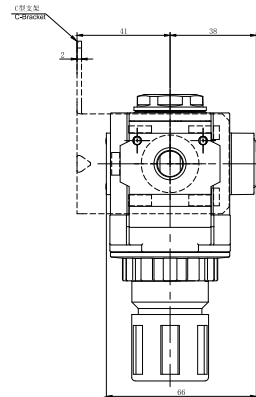
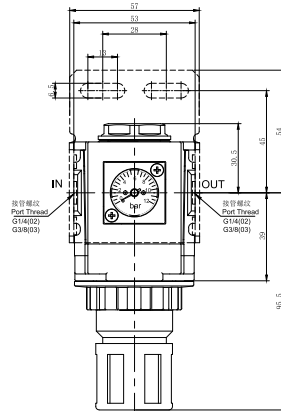
L型支架安装孔
L-Bracket Mounting Hole



适用于面板安装孔
Kneading board

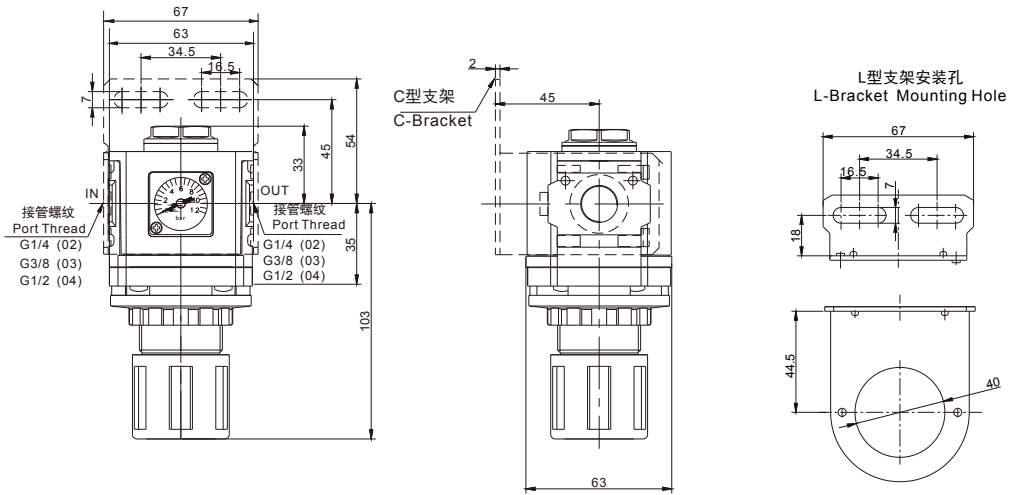


EER3000

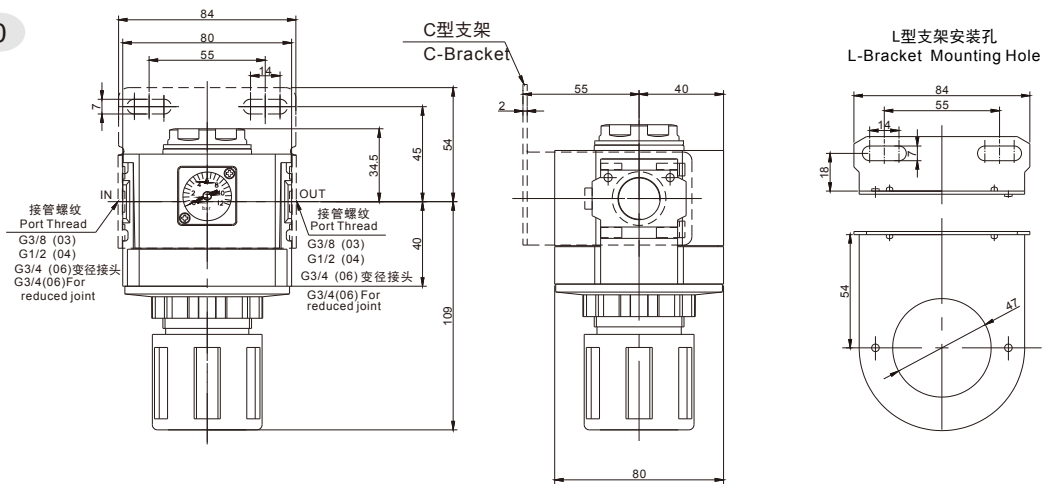


外形与安装尺寸

EAR3000



EAR4000



EAR5000

