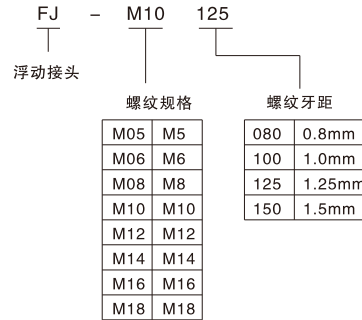


# 浮动接头



## 型号命名



## 浮动接头与气缸配套表

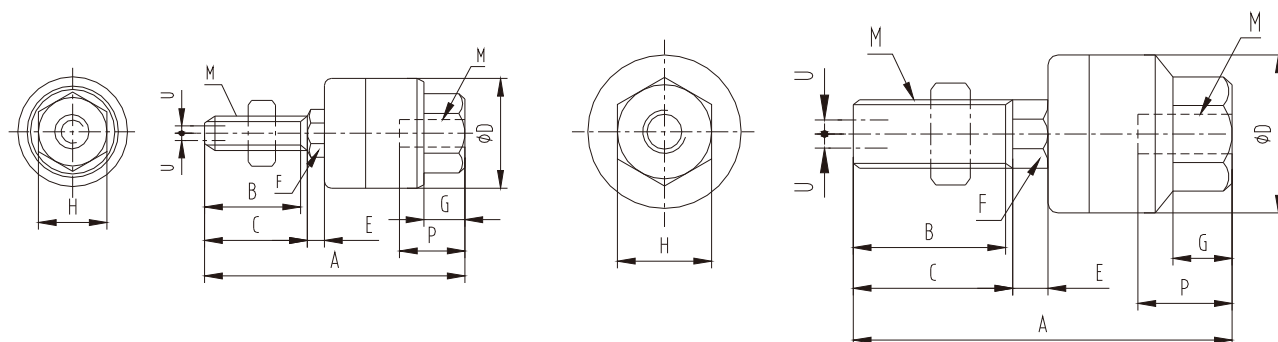
附件名称	ESC、ESCD、ESCJ、ESCE、ESCC、ESCT、ESCP、ESCV、ESU、ESUD、ESUJ、ESUY、ESF、ESFD、ESFJ、ESI、ESID、ESIJ.										EMAL、EMSAL、EMALHC、EMALD、EMALJ、EMALE、EMALC、EMALT、EMALP、EMA、EMSA、EMAD、EMAJ、EMCMI.										
	12	16	20	25	32	40	50	63	80	100	12	16	20	25	32	40	50	63	80	100	
FJ-M05080																					
FJ-M06100												●									
FJ-M08125													●								
FJ-M10125					●									●	●						
FJ-M10150																					
FJ-M12125						●											●				
FJ-M14150																					
FJ-M16150								●	●												
FJ-M18150																					

附件名称	内螺纹： ESDA、ESSA、ESTA、ESDAD、ESDAJ、ECDQ2、ECQ2WB.										外螺纹： ESDA-B、ESSA-B、ESTA-B、ESDAD-B、ESDAJ-B、ECDQ2-B、ECQ2WB-B.										
	12	16	20	25	32	40	50	63	80	100	12	16	20	25	32	40	50	63	80	100	
FJ-M05080				●							●	●									
FJ-M06100					●								●								
FJ-M08125						●								●							
FJ-M10125															●						
FJ-M10150								●	●												
FJ-M12125																					
FJ-M14150									●							●					
FJ-M16150																					
FJ-M18150										●							●	●			

## 外形与安装尺寸

FJ-M05-M06

FJ-M08-M18



型号	M	A	B	C	D	E	F	G	H	螺纹深度 P	最大使用拉力 及压缩力 (N)	允许偏心量 (U毫米)	摆动角度
FJ-M05080	M5×0.8	34.5	12.5	14	16	2	6	5	10	7	123	0.5	±5°
FJ-M06100	M6×1	34.5	12.5	14	16	2	6	5	10	7	123	0.5	
FJ-M08125	M8×1.25	44	17.5	16	21	4.5	7	7	13	8	1100	0.5	
FJ-M10125	M10×1.25	49.5	19.5	-	24	5	8	8	17	9	2500	0.5	
FJ-M10150	M10×1.5	49.5	19.5	-	24	5	8	8	17	9	2500	0.5	
FJ-M12125	M12×1.25	60	20	-	31	6	11	11	22	13	4400	0.75	
FJ-M14150	M14×1.5	60	20	-	31	6	11	11	22	13	6000	0.75	
FJ-M16150	M16×1.5	74.5	25	-	41	7.5	14	13.5	27	15	11000	1	
FJ-M18150	M18×1.5	74.5	25	-	41	7.5	14	13.5	27	15	11000	1	